

Accessories



FireWire™ Front Connection

Quickreference (Nederlands)

Inbouw van de Cameo Connect Frontmodule

Alvorens de Cameo Connect Frontmodule in uw pc in te bouwen dient u de bijzonderheden van uw PC-configuratie in acht te nemen. Kijk ook voor informatie over de instellingen in de handleidingen van uw computer en andere extra kaarten.

Wanneer u de volgende aanwijzingen in acht neemt, moet de montage zonder problemen uitgevoerd kunnen worden.

Mocht u desondanks nog moeilijkheden ondervinden, lees dan eerst het desbetreffende hoofdstuk in deze documentatie nog eens aandachtig door.

Controleer eerst of het pakket compleet is.

De levering omvat tenminste:

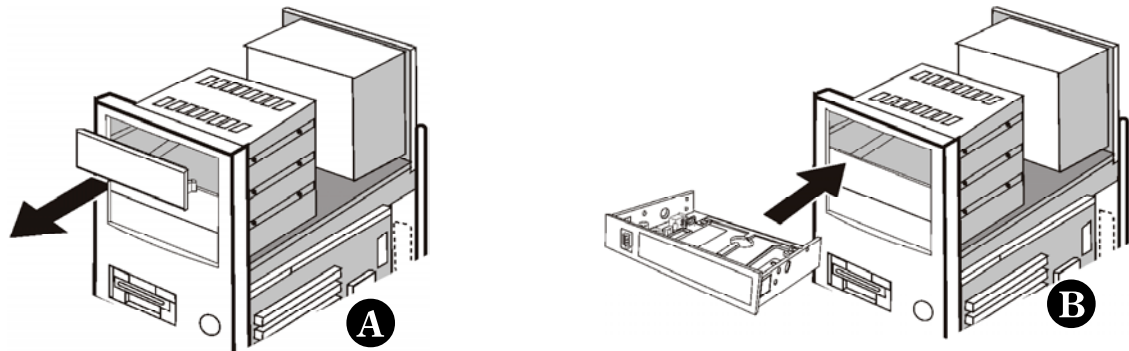
- 1 Cameo Connect, 5¼" Frontmodule met frontafdekplaatje
- 1 extra frontafdekplaatje voor 3½" verwisselbare loopwerken
- 1 IEEE1394 Firewire aansluitkabel 6 pin op 6 pin
- 1 Y-kabel voor de voeding
- 8 Bevestigingsschroeven
- 1 Quickreference (die heeft u op dit moment in handen).
- 1 Registratiekaart met serienummer
- 1 Servicebegeleidingsformulier

Veiligheidsinformatie:

Haal voor het openen van het apparaat de stekker uit de wandcontactdoos en de connector uit de PC!

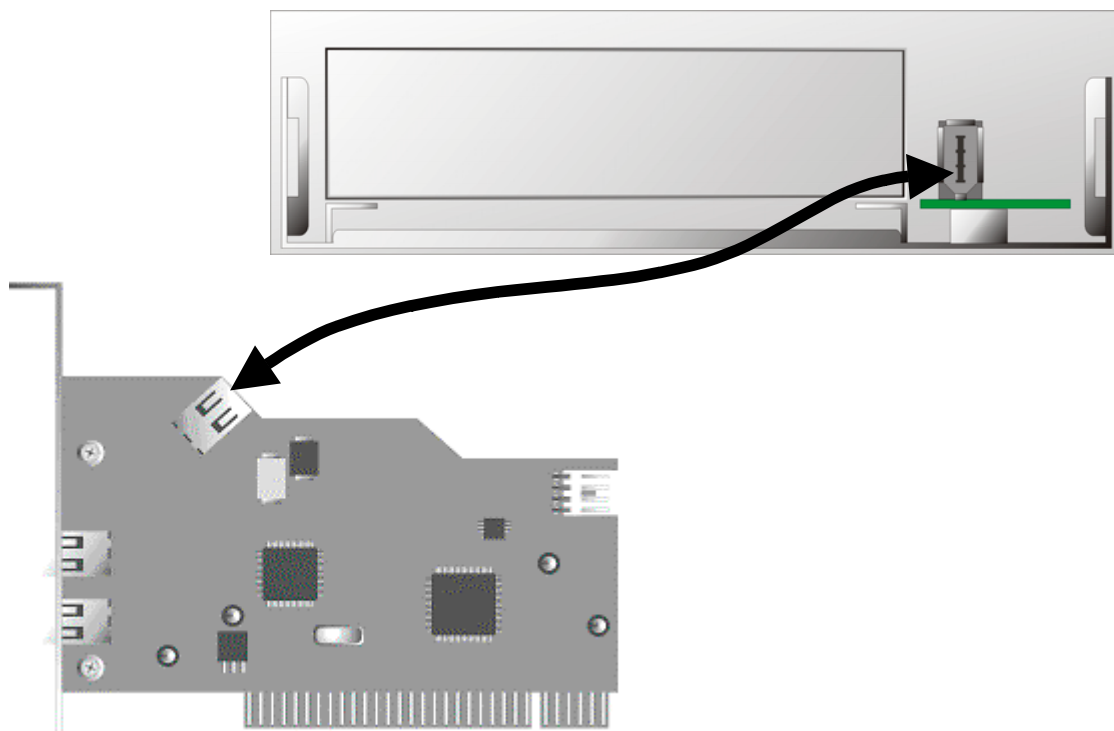
Voorwaarde voor de inbouw is een vrije 5 1/4" inbouwsleuf.

Verwijder vervolgens het afdekplaatje van de 5 1/4" inbouwsleuf (A) uit de PC-behuizing. Een eventueel aanwezig metalen afschermplaatje voor de inbouwruimte dient eveneens te worden verwijderd. Schuif dan de Cameo Connect Frontmodule in de vrije sleuf (B).



Bevestig de frontmodule met de bijgeleverde schroeven aan de PC-Behuizing.

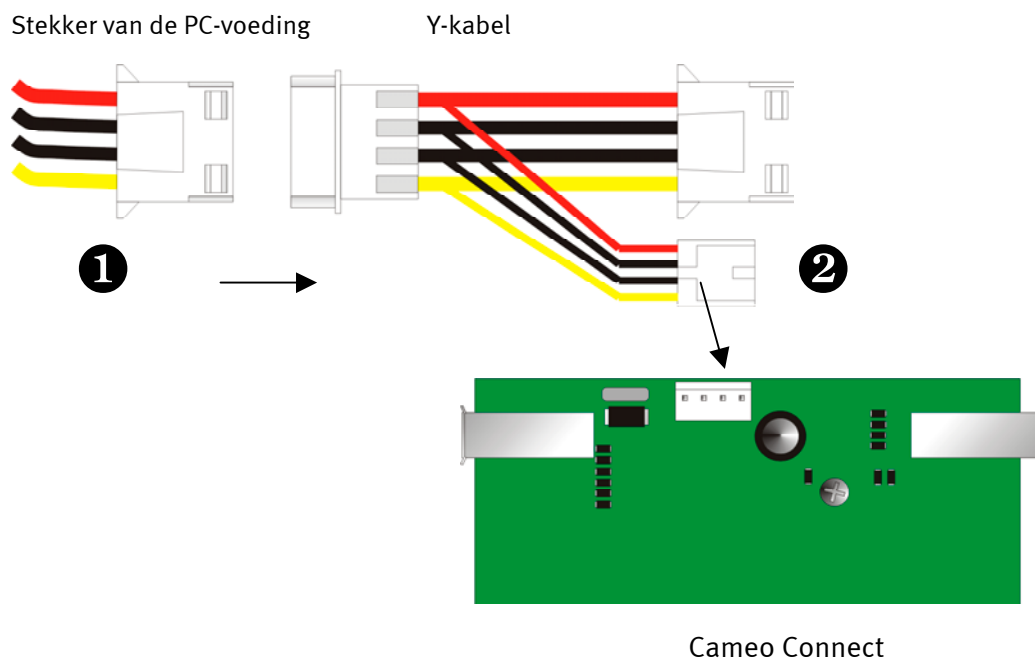
Verbind de interne FireWire™-aansluiting van uw FireWire™-kaart met de aansluiting aan de achterzijde van de Cameo Connect Frontmodule zoals afgebeeld op de volgende afbeelding. Gebruik de bijgeleverde 6-polige FireWire™-kabel (6-pin/6-pin).



Indien u IEEE 1394-apparaten wilt aansluiten die niet over een eigen voeding beschikken, verdient het aanbeveling de Cameo Connect Frontmodule van stroom te voorzien door hem rechtstreeks aan te sluiten op de PC-voeding. Dat voorkomt een overbelasting door te hoge stroomafname van de IEEE1394-apparaten.

U dient er vooral op te letten dat u de aansluiting van PC-voeding op correcte wijze op de Cameo Connect Frontmodule aansluit aangezien dit tot beschadigingen aan de module en overige componenten van uw systeem kan leiden.

Verbind stekker van de PC-voeding met de bus van de bijgeleverde Y-kabel (1) en de kleine stekker van de Y-kabel met de passende aansluiting van de Cameo Connect Frontmodule (2).



Monteer de afsluiting weer de behuizing van uw PC.

Dat was alles. Veel plezier met de Cameo Connect.

CE-verklaring

Wij:

TerraTec Electronic GmbH · Herrenpfad 38 · D-41334 Nettetal

verklaren hierbij, dat het product:

Cameo Connect

waarop deze verklaring betrekking heeft, voldoet aan de volgende normen resp. normatieve documenten:

1. EN 50081-1
2. EN 50082-1

De volgende gebruiksvoorwaarden en toepassingsomgevingen zijn vereist:

woonbereik, winkel- en nijverheidsbereik alsmede kleine bedrijven

Aan deze verklaring ligt ten grondslag:

testrapport(en) van het EMC-onderzoekslaboratorium



De informatie in dit document kan op ieder moment zonder verdere vooraankondiging wijzigen en houdt op geen enkele wijze een verplichting in van de zijde van de verkoper. Er wordt geen garantie of waarborg verleend, direct of indirect, inzake kwaliteit, geschiktheid of waarde voor een bepaalde inzet van dit document. De fabrikant behoudt zich het recht voor de inhoud van dit document of/en de daarbij behorende producten op elk gewenst moment te wijzigen zonder enige verplichting om enig persoon of organisatie daarvan op de hoogte te stellen. In geen enkel geval is de fabrikant aansprakelijk voor schade van welke aard dan ook die kan ontstaan door het gebruik of gebrek aan gebruiksmogelijkheden van dit product of de documentatie zelfs als de mogelijkheid van zulke schade bekend is. Dit document bevat informatie waarop het auteursrecht van toepassing is. Alle rechten voorbehouden. Geen enkel deel of fragment uit dit handboek mag worden gekopieerd of verstuurd in enigerlei vorm of op enigerlei aard of wijze of voor enigerlei doel worden gebruikt zonder uitdrukkelijke schriftelijke toestemming van de rechthebbenden. Product- en merknamen die in dit document vermeld worden, zijn enkel bedoeld voor identificatiedoeleinden. Alle geregistreerde logo's, product- of merknamen die in dit document worden vermeld zijn het geregistreerde eigendom van de desbetreffende bezitter.

©TerraTec® Electronic GmbH, 1994-2004. Alle rechten voorbehouden (22.08.04).