

Accessories



FireWire™ Front Connection

Guida rapida (Italiano)

Installazione del modulo frontale Cameo Connect

Prima di installare il modulo frontale Cameo Connect nel vostro computer per favore fate attenzione alle caratteristiche di configurazione del vostro computer. Informatevi anche nei manuali del vostro computer e nei manuali di configurazione di altre schede supplementari.

Se fate attenzione alle indicazioni riportate di seguito, l'installazione non dovrebbe causare nessun problema.

Nel caso in cui però dovessero sorgere delle difficoltà, per favore rileggete attentamente il rispettivo capitolo di questa documentazione.

Prima di tutto verificate che la confezione sia completa.

L'unità consegnata comprende come minimo:

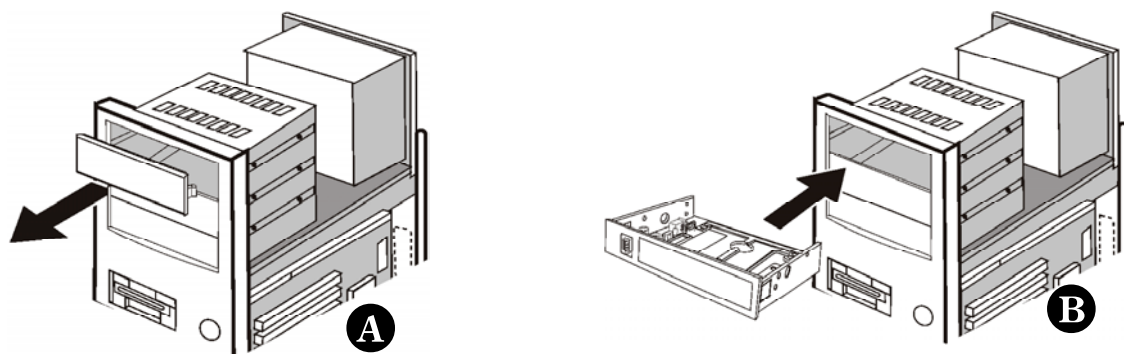
- 1 Cameo Connect, 5 1/4" modulo frontale incluso pannello frontale
- 1 pannello frontale addizionale per drive 3 1/2"
- 1 cavo di collegamento IEEE1394 Firewire 6 Pin su 6 Pin
- 1 cavo Y per l'alimentazione
- 8 viti di fissaggio
- 1 guida rapida (questa nelle vostre mani...)
- 1 carta di registrazione con numero di serie
- 1 modulo del servizio di assistenza

Avviso di sicurezza:

Prima di aprire il pc assicuratevi di togliere la spina di alimentazione dalla presa di corrente e dal vostro pc.

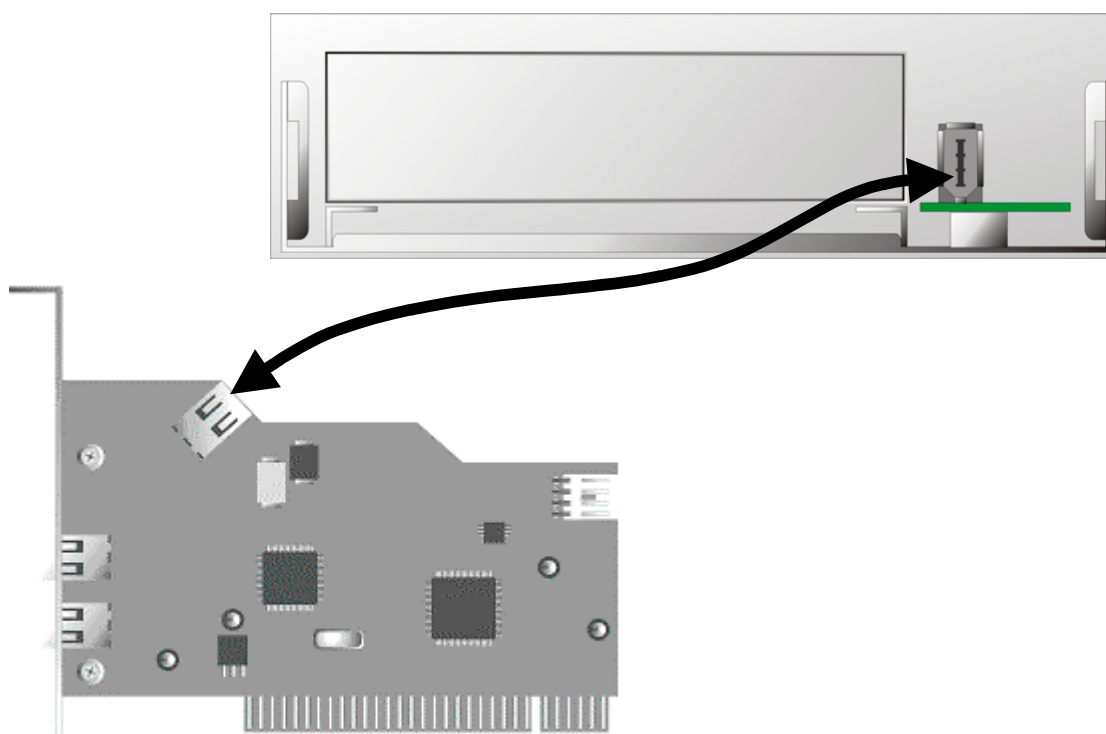
Il presupposto per l'installazione è uno slot d'installazione libero.

Innanzitutto togliete la copertura della cassa del PC e poi la copertura dello slot d'installazione 5 1/4" (A). Rimuovete anche l'eventuale lamella di copertura davanti allo slot d'installazione. Quindi inserite il modulo frontale Cameo Connect nello slot libero (B).



Fissate il modulo frontale alla cassa del PC con le viti incluse.

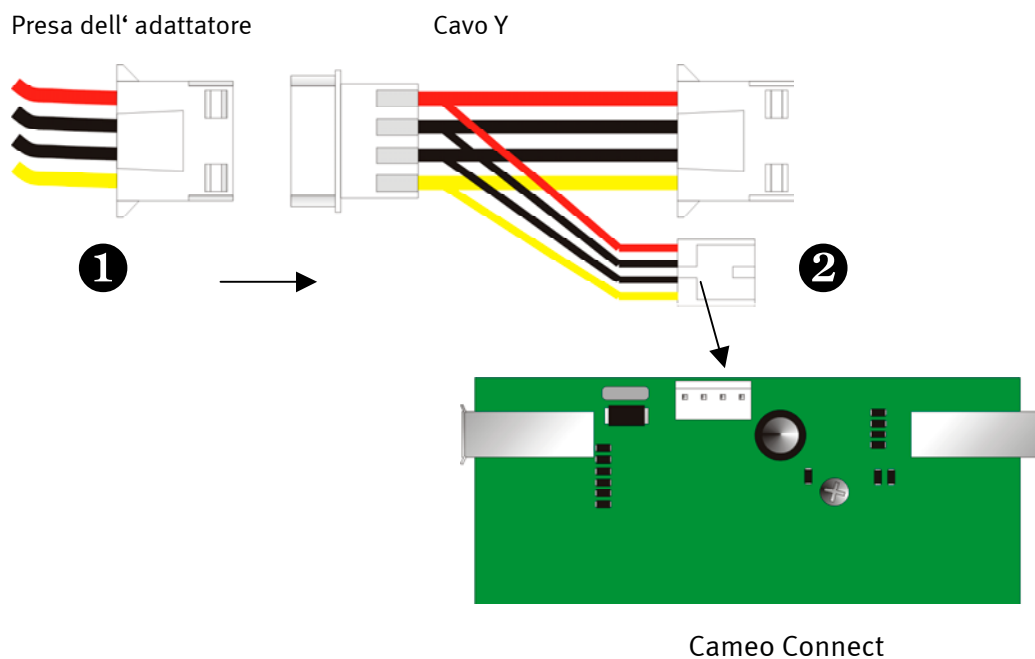
Allacciate il collegamento interno FireWire™ della vostra scheda FireWire™ con il collegamento sul retro del modulo frontale Cameo Connect così come lo vedete sul disegno seguente. Usate il cavo fornito FireWire™ da 6 pin (6pin/6pin).



Se volete collegare degli apparecchi IEEE 1394 che non dispongono di una propria alimentazione di tensione vi raccomandiamo di alimentare il modulo frontale Cameo Connect con la corrente direttamente tramite il trasformatore del PC. Ciò per evitare un sovraccarico dovuto all'elevato assorbimento di potenza degli apparecchi IEEE 1394.

Fate molta attenzione al corretto collegamento del trasformatore al modulo frontale Cameo Connect onde evitare possibili danni al modulo stesso e ad altri componenti del vostro sistema.

Collegate una spina dell'adattatore del PC con la presa del cavo Y fornito (1) e la piccola presa del cavo Y con il corrispondente collegamento del modulo frontale Cameo Connect (2).



Alla fine rimontate la copertura del vostro PC.

Ecco fatto! Vi auguriamo buon divertimento con il Cameo Connect.

Dichiarazione CE

Noi:

Terra Tec Electronic GmbH, Herrenpfad 38 D-41334 Nettetal

dichiariamo con la presente che il prodotto:

Cameo Connect

al quale fa riferimento questa dichiarazione, è conforme alle seguenti norme e/o ai documenti normativi:

1. EN 50081-1
2. EN 50082-1

Valgono le seguenti condizioni di funzionamento ed ambienti d'impiego:

Ambienti domestici, ambienti commerciali ed industriali nonché piccole imprese

Questa dichiarazione si basa su

rapporto/rapporti di esami tecnici del laboratorio di esami tecnici EMV



Le informazioni in questo documento possono essere modificate in qualsiasi momento senza ulteriore preavviso e non rappresentano in nessun caso un obbligo da parte del venditore. Non viene data alcuna garanzia o rappresentazione, direttamente o indirettamente, in riferimento a qualità, idoneità o grado di asserzione per un determinato impiego di questo documento. Il produttore si riserva il diritto di modificare il contenuto di questo documento o/e dei corrispondenti prodotti in qualsiasi momento senza essere obbligato a farne comunicazione ad una persona o organizzazione. Il produttore non è in nessun caso responsabile per danni di qualsiasi tipo derivanti dall'uso o dall'incapacità di impiegare questo prodotto o la documentazione, anche se la possibilità di tali danni è nota. Questo documento contiene informazioni sottoposte a diritti d'autore. Tutti i diritti riservati. Nessuna parte o estratto del presente manuale può essere copiato o inviato in qualsiasi forma, in qualsiasi modo o per un qualsiasi scopo senza l'esplicito permesso del possessore dei diritti d'autore. I nomi di prodotto e di marchi citati nel presente documento hanno solo scopi identificativi. Tutti i marchi di fabbrica registrati, i nomi di prodotto o nomi di marchi citati in questo documento, sono in possesso registrato dei singoli possessori.

©TerraTec® Electronic GmbH, 1994-2004. Tutti i diritti riservati (22.08.04).