

SubSession

HomeArena^{5.1}

5.1 SpeakerSystem

Manuel français

Etat : 26.07.2002

Conformité CE

Nous :

TerraTec Electronic GmbH · Herrenpfad 38 · D-41334 Nettetal

déclarons que le produit :

HomeArena 5.1

auquel se rapporte cette déclaration coïncide avec les normes et documents de normalisation suivants :

EN 50013, EN 50022, EN 60065

Les conditions d'exploitation et milieux d'utilisation suivants doivent être assurés :

Zones d'habitation, zones commerciales et industrielles, et petites entreprises

Cette déclaration se base sur :

Le(s) rapport(s) du laboratoire d'essais CEM



TerraTec® ProMedia, SoundSystem Gold, SoundSystem Maestro, SoundSystem Base 1, SoundSystem DMX, SoundSystemDMX XFire 1024, AudioSystem EWS®64, AudioSystem EWS88, AudioSystem EWX24/96, XLerate, XLerate Pro, Base2PCI, TerraTec 128iPCI, TerraTec 512i digital, TerraTV+, TerraTV Radio+, TerraTValue, VideoSystem Cameo 600 DV, WaveSystem, TerraCAM USB, TerraCAM USB Pro, TerraCAM iLook, m3po, Phono PreAmp, MIDI Smart et MIDI Master Pro sont des marques de fabrique de la société TerraTec® Electronic GmbH Nettetal.

Les noms de logiciel et de matériel cités dans cette documentation sont, pour la plupart, des marques déposées et sont soumis aux dispositions légales en vigueur.

©TerraTec® Electronic GmbH, 1994-2001. Tous droits réservés (26.07.2002).

Tous les textes et illustrations ont été élaborés avec le plus grand soin. TerraTec Electronic GmbH et ses rédacteurs déclinent cependant toute responsabilité, juridique ou autre, pour d'éventuelles indications erronées et leurs conséquences. Sous réserve de modifications techniques.

Tous les textes de la présente documentation sont protégés par droits d'auteur. Tous droits réservés. Toute reproduction, totale ou partielle, par photocopie, microfilm ou autres procédés et toute conversion de cette documentation en un langage ou un format exploitable sur ordinateur sont interdites sans l'accord écrit des auteurs. Tous droits réservés également dans le cas d'une transmission orale, radio-phonique ou télévisée.

Bonjour !

Nous sommes très heureux que vous ayez acheté un système de haut-parleurs TerraTec et vous félicitons d'avoir fait ce choix.

Le SubSession HomeArena 5.1 vous fera découvrir une nouvelle dimension du son Surround. Nous sommes sûrs que notre produit vous donnera beaucoup de joie au cours des prochaines années et vous rendra des services irréprochables.

..... Votre équipe TerraTec !

Après le déballage du produit :

Vérifiez que la livraison est complète.

Outre ce mode d'emploi, le carton d'emballage doit contenir :

- 5 haut-parleurs – satellites
- 1 caisson de grave (Subwoofer)
- 1 télécommande
- 2 piles

- 3 câbles de connexion aux haut-parleurs de gauche, de droite et du centre (3 m environ)
- 2 câbles de connexion au haut-parleur Surround arrière (7 m environ)
- 3 câbles de connexion audio (3,5 mm sur connecteur RCA)

- 1 mode d'emploi
- 1 carte d'inscription et de garantie portant le numéro de série
- 1 formulaire de SAV

Envoyez-nous sans tarder la carte d'inscription ou inscrivez-vous via Internet à l'adresse <http://www.terratec.net/register.htm>. C'est important pour que vous puissiez bénéficier de notre support technique et faire valoir vos droits à garantie.

Service après-vente

Si des problèmes inattendus devaient se produire lors de l'installation du système, notre équipe d'assistance téléphonique est à votre écoute du lundi au vendredi, de 13 h 00 à 20 h 00.

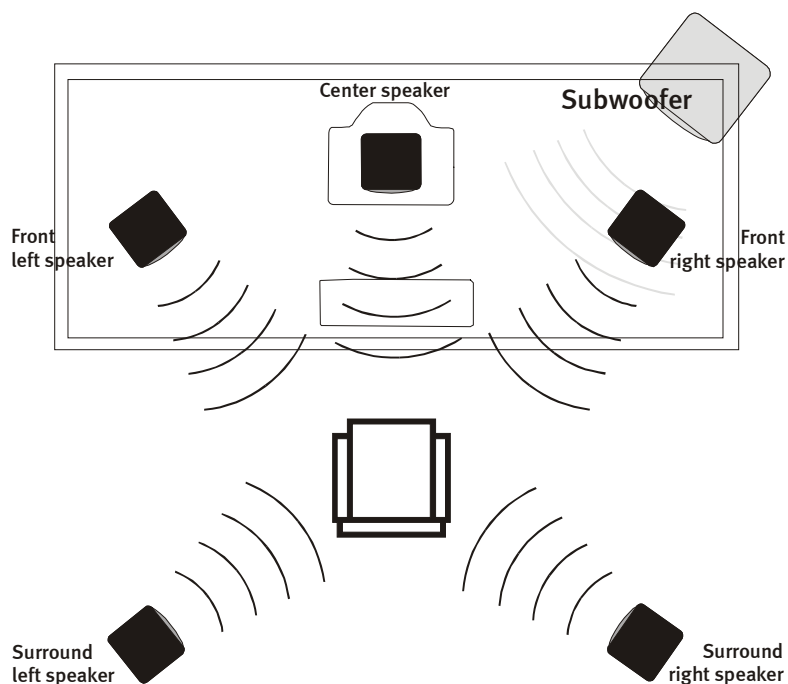
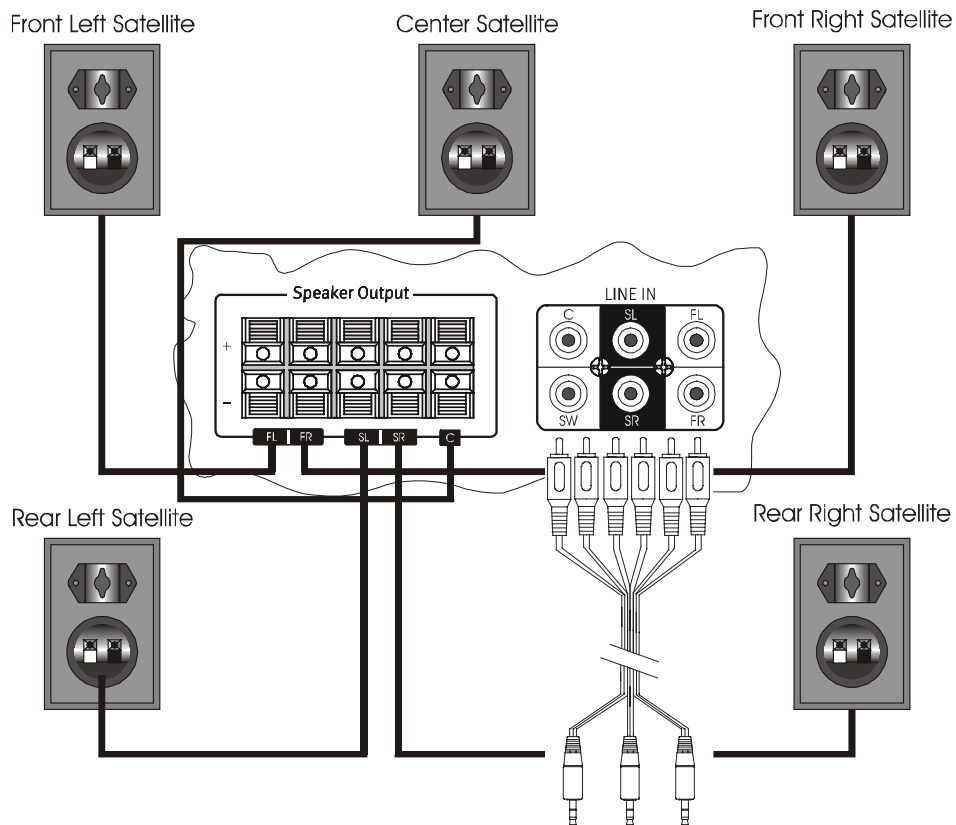
Nous répondrons également volontiers à vos questions en ligne. Vous trouverez d'autres informations à ce sujet à l'adresse <http://www.terratec.net/support>.

En cas de renvoi du produit à notre service après-vente, veuillez suivre les instructions détaillées figurant sur le formulaire de service après-vente. Merci.

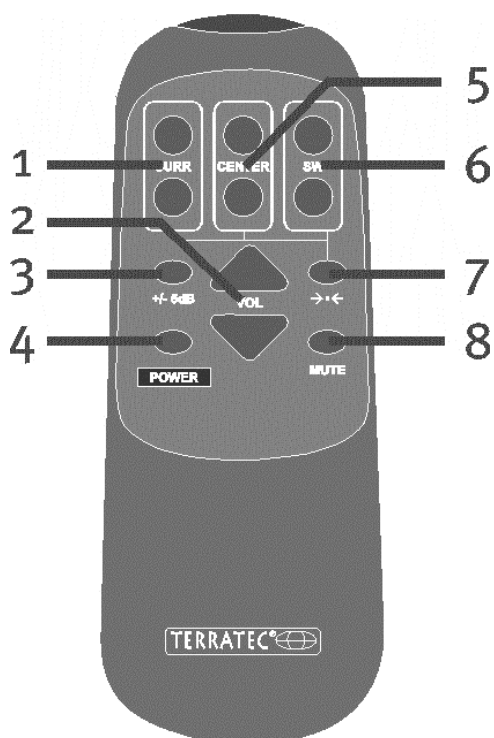
Montage & utilisation :

Lorsque vous connectez les éléments entre eux, ils doivent être hors tension. D'une part, pour éviter tout risque de choc électrique - même faible - ; d'autre part, pour protéger les membranes des haut-parleurs et votre ouïe des hausses subites du niveau sonore.

Connectez les câbles de haut-parleurs au caisson de grave et aux satellites en vous conformant au schéma ci-dessous.



La télécommande :



- 1 SURR = Volume des canaux Surround arrières +/-
- 2 VOL = Volume général +/-
- 3 +/- 5dB
Atténuation du niveau de sortie principale, de 5db pour s'adapter a des niveaux d'entrée différents.
Affichage de « d » sur l'écran LCD dans le mode faible gain, pour les appareils à fort niveau de sortie comme les lecteurs DVD
Affichage de « C » sur l'écran LCD dans le mode fort gain, pour les appareils à faible niveau de sortie comme les cartes son des ordinateurs
- 4 Power = Marche/Arrêt
- 5 CENTER = Volume du haut-parleur central +/-
- 6 SW = Volume du caisson de grave +/-
- 7 „→♦←” = Rétablissement des paramètres d'origine
- 8 MUTE = Marche/Arrêt de la fonction Boss

Pour garantir un fonctionnement optimal de la télécommande : dirigez l'avant de la télécommande vers le voyant du caisson de grave. Le voyant s'allume ou se modifie dès qu'il reçoit le signal de la télécommande.

Spécifications :

Spécifications :

Courbe de réponse	20 Hz – 20 KHz
Puissance totale	55 watts
Impédance d'entrée	20 kohms
Entrées	6 RCA

Haut-parleurs satellites :

Haut-parleurs	Cinq * 3,5 “ (7,5 cm)
Puissance	30 watts (5 * 6 watts) +/- 10 %
Impédance	4 ohms

Haut-parleur central :

Haut-parleur	3,5 “ (7,5 cm)
Puissance	8 watts +/- 10 %
Impédance	4 ohms

Caisson de grave :

Haut-parleur	8 “ (20 cm)
Puissance	25 watts +/- 10 %
Fréquence du circuit de séparation	50 Hz
Impédance	8 ohms

Caractéristiques secteur :

Alimentation en courant électrique	230 V / 50 Hz
Consommation	90 watts

Dimensions :

Caisson de grave	315 mm (L) * 290 mm (P) * 290 mm (H)
Haut-parleurs satellites	90 mm (L) * 95 mm (P) * 133 mm (H)
Poids total	11 kg

Consigne de sécurité

1. Ne pas connecter les sorties du caisson de grave à un amplificateur externe
2. Ne pas démonter le boîtier, en raison de la présence en interne de tensions élevées
3. Ne pas exposer à l'ensoleillement direct ; protéger de la pluie ou des projections d'eau
4. En cas d'inutilisation prolongée, mettre le système HomeArena5.1 hors tension et le débrancher.