



PU 100



AXON PU 100 USB
Manual en Español
Versión 1.0 | Abril 2008

Declaración CE

Nosotros:

TerraTec Electronic GmbH · Herrenpfad 38 · D-41334 Nettetal

declaramos por la presente que el producto

AXON PU 100

al que se refiere la presente declaración, cumple las siguientes normas y documentos normativos:

- EN 55013(2001)+A1(2003)
- EN 55020(2002)

Se deben cumplir las siguientes condiciones de funcionamiento y entorno de aplicación:

ámbitos doméstico, comercial y profesional, así como pequeñas empresas.

La presente declaración está basada en:

informe(s) de control del laboratorio de ensayos de CEM



La información que aparece en este documento puede modificarse en cualquier momento sin notificación previa y no representa en ningún caso una obligación por parte del vendedor. No se prestará garantía o representación, directa o indirecta, con respecto a la calidad, idoneidad o el valor informativo para una utilización determinada de este documento. El fabricante se reserva el derecho a modificar en cualquier momento el contenido de este documento y de los correspondientes productos sin estar obligado a avisar previamente a ninguna persona u organización. El fabricante no se hará cargo en ningún caso de desperfecto alguno originado por la utilización, la imposibilidad de utilizar este producto o la documentación, incluso en aquellos casos en que se conozca la posibilidad de dichos daños. Este documento contiene información sujeta a los derechos de autor. Todos los derechos están reservados. Queda prohibida la reproducción o envío de cualquier parte o extracto de este manual de cualquier forma, de ningún modo o manera sin el consentimiento explícito y por escrito del propietario de los derechos de autor. Los nombres de los productos y las marcas que se mencionan en este documento tienen como única finalidad la identificación de dichos productos. Todas las marcas registradas, nombres de productos o marcas que se mencionan en este documento son propiedad registrada del actual propietario.

© TerraTec Electronic GmbH, 1994-2008. Todos los derechos reservados (abril 2008).

Contenido

Indicaciones de seguridad	4
Lista de piezas.....	5
Conexiones y elementos de control.....	6
Montaje.....	7
Montaje del controlador	8
Determinar el lugar óptimo de montaje	8
Selección del procedimiento de montaje	8
Montaje con el soporte.....	9
Montaje con tornillo o cinta adhesiva/acolchado adhesivo	9
Montaje con cinta adhesiva.....	10
Montaje del fonocaptor	11
Marcar la posición de montaje óptima	11
Selección del procedimiento de montaje	12
Montaje con cinta adhesiva.....	12
Montaje con resortes y tornillos	14
Preparaciones.....	15
Datos técnicos.....	16

Indicaciones de seguridad

Lugar de montaje

Proteja el PU 100 de los siguientes factores para evitar la deformación de la carcasa, su decoloración u otros daños graves:

- Luz directa del sol (p. ej., junto a una ventana).
- Altas temperaturas (p. ej., junto a un elemento calefactor, a pleno sol o en un vehículo cerrado durante todo el día).
- Humedad muy elevada.
- Demasiado polvo.
- Fuertes sacudidas.

Conexiones

- Utilice para la conexión del PU 100 al AXON únicamente el cable especial de 13 clavijas AXON AXK 100 (accesorio opcional).
- Si utiliza una guitarra eléctrica, conéctelo también con el PU 100 si no se necesita el sonido normal de la guitarra. Esta conexión es importante para la puesta a tierra del instrumento, aísla el ruido y protege de las descargas eléctricas.
- Para extraer el cable de las conexiones tire siempre del conector nunca del cable.
- Retire todos los cables de conexión antes de cambiar de sitio o transportar el instrumento o los aparatos conectados.

Manejo y transporte

- No aplique demasiada fuerza al accionar los elementos de manejo, así como al conectar y separar conectores.
- Las caídas, los golpes y las cargas de objetos pesados sobre el instrumento pueden ocasionar rayadas y otros daños.
- Sea cuidadoso al colocar la guitarra sobre un soporte a fin de evitar daños en el PU 100.

Limpieza

- Limpie el aparato con un paño suave y seco.
- En casos de suciedad persistente, el paño se puede humedecer ligeramente.
- No utilice productos de limpieza como alcohol o diluyentes.

Centro de atención al cliente, mantenimiento y modificaciones

- El usuario no debe efectuar el mantenimiento de ninguna pieza en el PU 100. La apertura de la carcasa y la manipulación por cuenta propia pueden tener como consecuencia daños irreparables y descargas eléctricas. Encargue todas las tareas de mantenimiento al personal cualificado de TerraTec.

No se puede responsabilizar a TerraTec por los daños derivados de los errores de montaje, manejo o uso.

Lista de piezas

Antes de montar el fonocaptor a su guitarra, compruebe que las siguientes piezas estén completas:

Controlador/pastilla PU 100



2 cables, jack de 6,3 mm



1 calibre distanciador

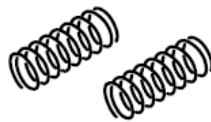


Elementos para fijar el fonocaptor PU 100

2 tornillos de cabeza redonda
(3 x 25 mm)



2 resortes



4 tiras cinta adhesiva a dos caras



1 acolchado para el fonocaptor



Distanciadores (5 de 0,3 mm, 3 de 1,0 mm, 2 de 3,0 mm)



Elementos para fijar el controlador

1 tornillo de cabeza avellanada
(3 x 16 mm)



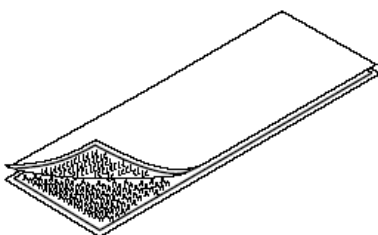
3 tiras de cinta adhesiva



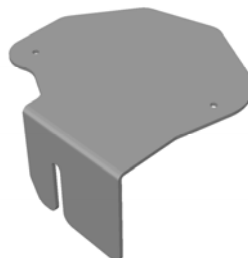
6 distanciadores



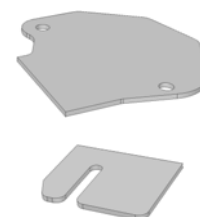
1 juego de cintas adhesivas



1 soporte



2 acolchados



Conexiones y elementos de control



- 1. Pastilla:** esto es propiamente el “fonocaptor”, que transforma las vibraciones de las cuerdas en una señal eléctrica, la cual es procesada por el PU 100 y enviada al AXON.
- 2. Casquillo de conexión para cable de 13 clavijas (AXON AXK 100):** es la salida de la señal del PU 100. Una este casquillo con el casquillo INPUT en el AXON mediante el cable de 13 clavijas. El cable transfiere al AXON tanto las señales registradas por el fonocaptor del PU 100 de cada una de las cuerdas como la señal de la salida normal del instrumento. El cable también alimenta el PU 100 con corriente del AXON y transfiere las señales de control, que se generan al accionar las teclas UP/DOWN, así como del regulador VOLUME en el PU 100.
- 3. Casquillo de entrada para guitarra:** la señal del sonido normal de la guitarra se transfiere al PU 100 a través de este casquillo. Una este casquillo mediante el cable corto suministrado con el PU 100 al jack hembra de 6,3 mm de la guitarra.
- 4. 3 LED indicadores de estado:** estos diodos luminosos indican en qué posición se encuentra el interruptor selector GUITAR/MIX/SYNTH. También puede ver aquí que el PU 100 de AXON se alimenta de corriente a través del cable de 13 clavijas.
- 5. Interruptor selector GUITAR/MIX/SYNTH:** con este interruptor podrá seleccionar la señal que se enviará al AXON:
 - **G** (Guitar): sólo se envía la señal directa de la guitarra (MIDI Volume = 0)
 - **M** (Mix): se envían tanto la señal directa de la guitarra como las señales del sintetizador (MIDI).
 - **S** (Synth): sólo se envían las señales del sintetizador (MIDI), las señales normales de la guitarra no se transfieren.

- 6. Teclas UP y DOWN:** con estas teclas podrá seleccionar distintos sonido y otras funciones mientras toca la guitarra. Para proseguir por los números de memoria del AXON (y por los correspondientes números de voz del generador de sonido o sintetizador conectado) pulse la tecla correspondiente (repetidamente). Para avanzar o retroceder por saltos, mantenga pulsada la tecla correspondiente.
- 7. VOLUME (volumen):** este regulador controla una tensión que es convertida por el AXON en MIDI. En la mayoría de los casos, esta función está asignada al volumen, pero con ella se puede controlar cualquier orden MIDI. El volumen del sonido directo de la guitarra se ajusta con los reguladores en la guitarra.

Montaje

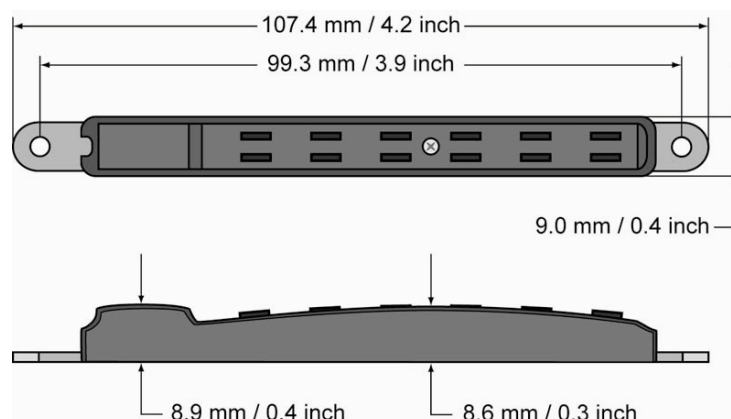
El montaje del PU 100 en una guitarra no es una tarea complicada, pero requiere la máxima precaución y un cierto grado de pericia. Si no se siente capacitado de poder hacerlo, le recomendamos que encargue este trabajo a alguien que ya tenga experiencia en modificar y reparar guitarras.

Importante: asegúrese antes de adosar el PU 100 de que el cuello y la altura de las cuerdas / entonación (puente) de la guitarra estén correctamente ajustados.

Guitarras compatibles

El PU 100 se puede utilizar con la mayoría de guitarras eléctricas y acústicas con cuerdas de acero, aunque hay algunas excepciones que hay que tener en cuenta:

- Dado que el PU 100 está provisto con un fonocaptor magnético, no funciona con cuerdas de nailon u otras cuerdas no metálicas.
- El PU 100 está previsto para guitarras de 6 cuerdas. El sistema no funciona correctamente en guitarras de 12 cuerdas o con una configuración de cuerdas distinta.
- El fonocaptor PU 100 se debe colocar entre el puente (soporte de las cuerdas) y el fonocaptor de la guitarra. En caso de que el espacio sea demasiado pequeño entre el puente y el fonocaptor o la tapa y las cuerdas, el montaje no será posible.



Montaje del controlador

Instale el controlador (interfaz) antes del fonocaptor y vigile de no dañarlo.

Determinar el lugar óptimo de montaje

El controlador (interfaz) se coloca normalmente detrás del puente (soporte de las cuerdas) de la guitarra. Debería ser fácilmente accesible y no molestar al tocar o ajustar la guitarra. Observe los siguientes puntos al determinar un lugar de fijación apropiado:

- El controlador no debe molestar al tocar las cuerdas. Coloque el controlador de tal modo que no influya en su estilo de tocar el instrumento.
- El controlador no debe bloquear el acceso a los reguladores de la guitarra, por ejemplo el regulador de tono y volumen, así como el mecanismo del puente (observe especialmente los tornillos de entonación y la cejilla, que se tienen que regular en la parte posterior del puente).
- El lugar de fijación se debe seleccionar de tal modo que la longitud del cable del fonocaptor y del cable de conexión hacia el instrumento sean suficientes.
- Ni el controlador ni los conectores del cable de conexión deben sobresalir del cuerpo de la guitarra a fin de evitar daños.
- Elija el lugar de fijación de tal modo que la guitarra se puede colocar con el controlador montado en un soporte.
- Seleccione el lugar de fijación de tal modo que el controlador o la guitarra no estén sometidos a cargas cuando transporte en una maleta o bolsa el instrumento con el PU 100 montado.

Selección del procedimiento de montaje

Seleccione el procedimiento adecuado para su guitarra y para la finalidad de uso.

Montaje con soporte

- Permite adosar el controlador a una superficie abombada.
- El soporte se puede fijar en el enganche de la correa de la guitarra. Sin embargo, esto requiere cierto grado de precaución para evitar daños en el tornillo de fijación del gancho.

Montaje con tornillo o cinta adhesiva/acolchado adhesivo

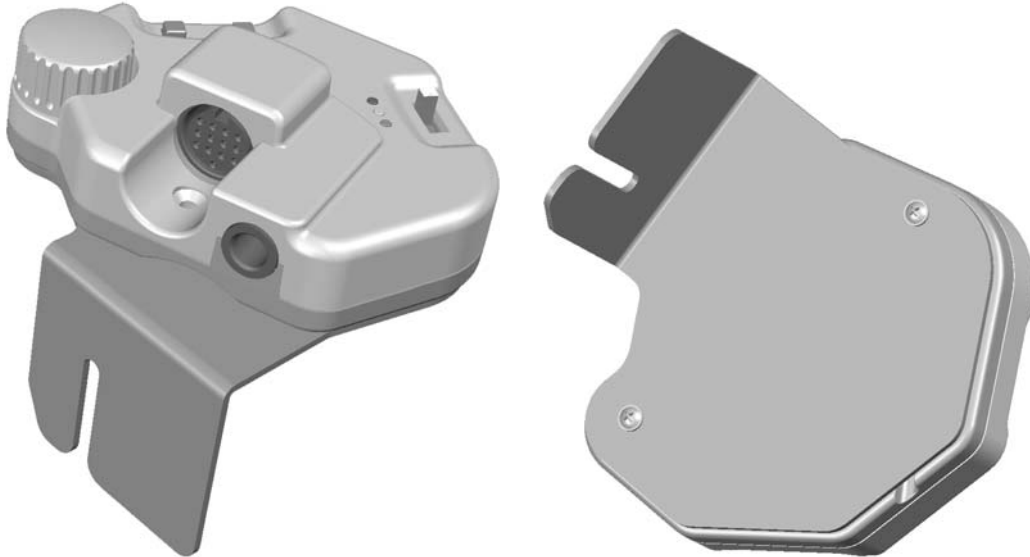
- Permite, en combinación con cinta adhesiva, adosar el controlador.
- Permite una fijación sencilla con una sujeción segura.
- Requiere taladrar un orificio en el cuerpo.

Montaje con velcro

- Permite retirar y colocar fácilmente el controlador.

Montaje con el soporte

Este método de montaje ofrece la ventaja de que el controlador se puede fijar al cuerpo del instrumento sin atornillarse. Antes de fijar el soporte a la guitarra, atornille el controlador al soporte con dos tornillos, tal como muestra la ilustración.



Coloque ahora dos acolchados protectores en el soporte, para que no se raye el barniz.

Ahora puede fijar en la guitarra el soporte con el botón del cinturón. Afloje el botón del cinturón del instrumento girando el tornillo en su centro varias vueltas e inserte luego el soporte con la ranura debajo de la cabeza sobre el tornillo. Vuelva a apretar el tornillo para asegurar el soporte al cuerpo.

¡ATENCIÓN! El tornillo en el botón de la correa se puede soltar en el soporte aflojando y apretando repetidamente, así como ejerciendo una fuerte presión sobre el soporte.

Montaje con tornillo o cinta adhesiva/acolchado adhesivo

Marcar y perforar el orificio del tornillo para el controlador

Sujete el controlador en la posición deseada y marque el centro del orificio que se taladrará para el tornillo (delante del casquillo de conexión para el cable de 13 clavijas) con un lápiz fino u otra herramienta adecuada en el cuerpo del instrumento. Aparte a un lado el controlador y taladre con la máxima precaución en el punto señalado un orificio con un diámetro de 2 mm y unos 10 mm de profundidad.

Nota: Si su guitarra es un instrumento acústico o semiacústico, en cuya tapa no se debe taladrar ningún agujero, o si usted es de esas personas que rompe a sudar de solo pensar en una agresión así a su guitarra, también puede efectuar en su lugar el montaje sin tornillos y sólo con cinta adhesiva, velcro, etc. El atornillado es en principio el método más seguro y el más recomendable en los casos en que sea posible.

-
1. Desprenda el papel protector de una cara de la respectiva cinta adhesiva y pegue ésta en la parte inferior del controlador.
 2. Limpie la superficie de fijación de la guitarra para que no se vea afectado el grado de adherencia debido al polvo, la suciedad o la grasa.
 3. Retire los papeles de protección restantes de las tiras adhesivas/acolchados en el controlador para luego poder fijarlo en el punto de montaje de tal modo sobre el cuerpo de la guitarra que el orificio para el tornillo (en caso de que ya esté taladrado) coincida con el orificio del controlador.
 4. Presione bien el controlador, pero no demasiado fuerte, para que la adherencia sea correcta.
 5. Apriete finalmente el tornillo de cabeza redonda (3 x 6 mm) por el orificio del controlador en el agujero taladrado previamente en el instrumento. Apriete el tornillo sólo con "los dedos". Si el tornillo se aprieta demasiado, se podría dañar el controlador o la guitarra.

Notas:

- El controlador se puede fijar con cinta adhesiva convencional o acolchados adhesivos en prácticamente cualquier tipo de cuerpo.
- El elemento adhesivo o adherente puede reaccionar químicamente con ciertas pinturas y dañar la coloración o provocar otros daños. Por ello, se recomienda colocar primero un trocito pequeño de cinta adhesiva o acolchado adhesivo en una zona poco visible para comprobar un par de días después si la pintura se ha visto afectada.
- Si su instrumento tiene una tapa abombada o la superficie tiene una forma tal que el controlador no se puede fijar sólo con la cinta adhesiva, compénselo colocando debajo unos distanciadores. Dichos distanciadores se adhieren por ambas caras, igual que la cinta adhesiva, y están provistos de papel protector.

Montaje con cinta adhesiva

1. Corte las dos mitades del velcro adheridos entre si en tres partes y colóquelas en la parte inferior del controlador.
2. Retire el papel de protección de la otra cara de los trozos de velcro y fije el controlador al cuerpo de la guitarra.
3. Ahora puede colocar y retirar el controlador al cuerpo de la guitarra con un suave tirón.

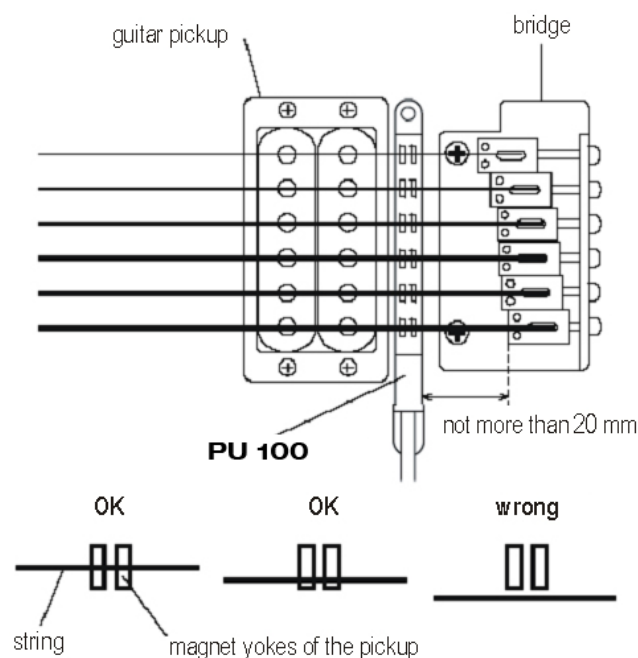
Nota: Esta no es la fijación más segura y sólo debería ser la elegida cuando no hay ninguna otra opción posible o cuando la pastilla se utiliza con frecuencia en distintas guitarras.

Montaje del fonocaptor

Una vez fijado el controlador a la guitarra, podrá montar el fonocaptor PU 100 con cinta adhesiva a dos caras o con tornillos. Aunque la cinta adhesiva es el método más cómodo, recomendamos el atornillado, ya que garantiza un agarre seguro y permite, además, un ajuste de la altura del fonocaptor. Independientemente del método de montaje, hay que determinar primero la posición óptima.

Marcar la posición de montaje óptima

El fonocaptor PU 100 se tiene que colocar entre el fonocaptor de la guitarra y el puente (soporte de las cuerdas) – la distancia ideal hasta el puente es de 20 mm. Si no fuera posible una distancia de 20 mm por cuestiones de espacio, el fonocaptor debería ubicarse al menos los más lejos posible del puente (pero no más de 20 mm ni menos de 10 mm). El extremo del fonocaptor con el cable debe encontrarse debajo de la sexta cuerda ("Mi" bajo). Cada uno de los seis pares de imanes en el fonocaptor debe coincidir con cada una de las cuerdas. La distancia de las cuerdas puede diferir ligeramente de una guitarra a otra y el fonocaptor funciona correctamente cuando las cuerdas se encuentran en los imanes correspondientes (una "convergencia" exactamente centrada no es necesaria). Procure que cada cuerda también discurra por encima de su imán una vez colocada.



Nota: Observe que el fonocaptor no afecte el funcionamiento de la palanca del vibrato en caso de existir.

Si el fonocaptor está óptimamente alineado, marque los centros de los dos orificios para los tornillos en sus extremos con un punzón o perno resistentes sobre la tapa de la guitarra. Si no desea que queden marcas sobre la tapa, utilice pequeños trozos de cinta en lugar de un punzón.

Selección del procedimiento de montaje

Montaje con cinta adhesiva

- Permite el montaje sin dañar el cuerpo.
- Requiere más tiempo y paciencia en el ajuste de la altura del fonocaptor.

Montaje con resortes y tornillos

- Garantiza un ajuste sencillo de la altura del fonocaptor.
- Ofrece un fuerte agarre del fonocaptor.
- Requiere taladrar los orificios en el cuerpo.

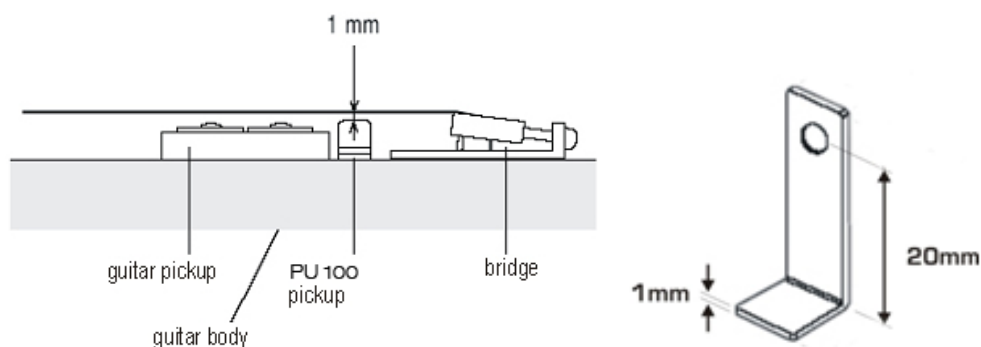
Montaje con cinta adhesiva

1. Compensar la altura del fonocaptor

Si ha determinado la posición óptima de montaje, puede preparar la instalación. Sin embargo, tenga en cuenta que las distancias entre las cuerdas y los imanes del fonocaptor son un factor importante. El radio de los imanes del fonocaptor se puede ajustar, por lo que deberá tomar una decisión adecuada para el ajuste de la distancia entre la cuerdas y el imán entre la posición y la altura total del fonocaptor, así como la altura de las cuerdas. La distancia entre el borde superior de los imanes y la parte inferior de la cuerda respectiva debería estar entre 1 y 2 mm cuando la cuerda se toca en la nota más alta. La distancia también puede ser menor que 1 mm siempre que las cuerdas no toquen el fonocaptor al tocar.

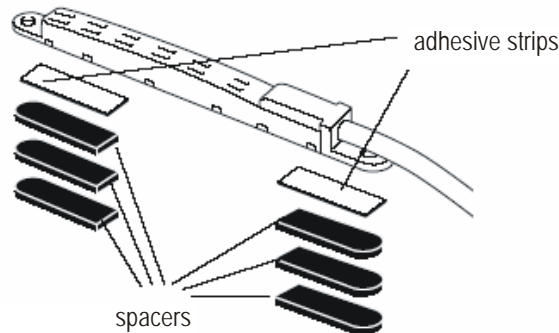
Dado que el nivel de potencia de cada una de las cuerdas puede diferir de manera pronunciada, deberá ajustar individualmente, una vez montado el fonocaptor, la ampliación de la entrada para las señales de las cuerdas en el convertidor AXON Guitar to MIDI.

Asegúrese primero de que la altura de las cuerdas (cuello y puente) es correcta y afine luego cada cuerda en su tonalidad. Aumente la altura del fonocaptor con ayuda de distanciadores (véase “ADVERTENCIAS” a continuación) hasta que la distancia entre la parte superior del fonocaptor y la parte inferior de las cuerdas esté entre 1 y 2 mm cuando toca las cuerdas en el conjunto de la nota más alta en el cuello. Para comprobar la distancia, utilice la plantilla suministrada.



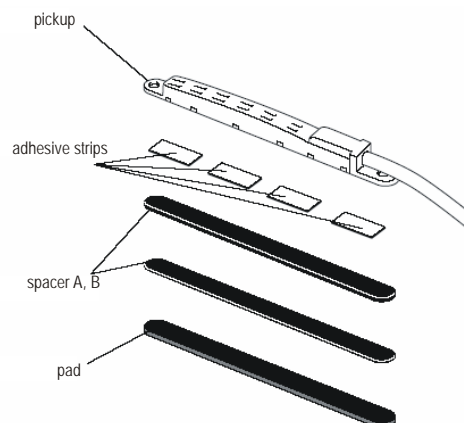
Advertencias:

- No retire todavía el papel protector del acolchado o del distanciador al empezar a ajustar la altura del mismo. El papel protector ensancha el acolchado para el fonocaptor y el distanciador en 0,1 mm, por lo que tenga en cuenta este factor cuando utilice varias capas de distanciadores.
- Si la parte superior de la guitarra no es plana (por ejemplo con una tapa abombada) coloque en los dos extremos sobre una cuarta o tercera parte trozos de distanciadores recortados (los distanciadores se pueden cortar fácilmente con unas tijeras).



2. Fijar el fonocaptor

Retire las cuerdas de la guitarra. Coloque una capa de cinta adhesiva a dos caras (varios trozos) en la parte inferior del fonocaptor y retire el papel protector. Pegue ahora las capas necesarias de distanciadores retirando el papel protector y colocando el distanciador correspondiente en la parte inferior del fonocaptor. Finalmente, pegue con cuidado el grupo de montaje del fonocaptor/distanciador en la posición marcada para luego volver a colocar las cuerdas y afinarlas.



3. Comprobación de la altura del fonocaptor

Mida de nuevo la altura del fonocaptor y toque a continuación todo el espectro de notas en la guitarra para asegurarse de que las cuerdas no tocan el fonocaptor. Si todo está en orden, el sistema está listo para usarse.

4. En caso de que la altura del fonocaptor se tenga que cambiar

Si es necesario efectuar una modificación de la altura del fonocaptor, retire las cuerdas del instrumento y retire el fonocaptor del cuerpo, usando un objeto plano y delgado en el extremo del cable (por ejemplo el filo de un cuchillo pequeño) entre el fonocaptor y el distanciador superior, elevando con cuidado el fonocaptor del distanciador.

La cinta adhesiva a dos caras se puede "desenrollar" con el dedo desde la parte inferior del fonocaptor. Corrija la altura del fonocaptor añadiendo o retirando distanciadores:

- Si añade un distanciador para elevar el fonocaptor, retire la cinta adhesiva restante del distanciador ya existente para retirar el papel protector del nuevo distanciador y pegarlo sobre el distanciador existente.
- Si retira un distanciador para rebajar el fonocaptor, hágalo junto con la cinta adhesiva a dos caras.

A continuación, coloque una capa de cinta adhesiva nueva en la parte inferior del fonocaptor y retire el papel protector para luego pegar con cuidado el fonocaptor sobre el distanciador superior. Vuelva a colocar las cuerdas de la guitarra y afínelas.

Montaje con resortes y tornillos

La fijación del fonocaptor con resortes y tornillos ofrece ciertas ventajas respecto a la cinta adhesiva: el atornillado permite un agarre seguro y la altura del fonocaptor se puede ajustar con precisión sin tener que colocar y retirar constantemente cinta adhesiva.

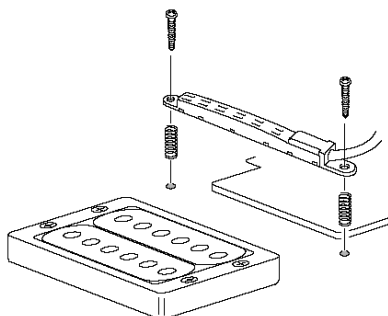
Nota: el montaje con tornillos sólo es posible cuando la distancia entre la tapa de la guitarra y las cuerdas es de al menos 13 mm.

1. Taladrar los orificios de los tornillos

Retire las cuerdas de la guitarra y taladre con cuidado dos orificios con un diámetro de 2 mm y una profundidad de unos 10 mm en los puntos marcados. Si el instrumento está fabricado en madera extremadamente dura (por ejemplo arce, cerezo o palo de rosa), los orificios se tendrán que efectuar posiblemente con un diámetro algo mayor.

2. Colocación del fonocaptor

Inserte los dos tornillos de cabeza redonda (3 x 25 mm) por los orificios del fonocaptor, y coloque los dos resortes debajo del fonocaptor sobre los tornillos. Gire los tornillos para fijar el fonocaptor en los dos orificios en la tapa de la guitarra.



3. Volver a tensar las cuerdas y afinar la altura del fonocaptor

Vuelva a colocar las cuerdas en la guitarra y ajuste la altura del fonocaptor enroscando o desenroscando los tornillos. La distancia en la parte superior del fonocaptor y la parte inferior de las cuerdas debe ser de 1 mm aprox. cuando toca las cuerdas en el conjunto de la nota más alta en el cuello. Para comprobar la distancia, utilice la plantilla suministrada.

Preparaciones

Una vez montados el controlador y el fonocaptor, puede conectar el PU 100 al convertidor AXON Guitar to MIDI. Para ello necesitará el cable de 13 clavijas disponible opcionalmente AXON AXK 100.

1. Conectar el cable del instrumento

Inserte el jack de 1/4 pulgadas del cable del instrumento suministrado con el PU 100 en el casquillo de salida en la guitarra, y en el casquillo de entrada en el PU 100.

Nota: conecte el cable del instrumento cuando no se necesita el sonido de la pastilla. Esta conexión es importante para la puesta a tierra del instrumento, aísla el ruido y protege de las descargas eléctricas.

2. Conectar el PU 100 con el AXON

Asegúrese de que el AXON está desconectado y conecte un extremo del cable de 13 clavijas AXON AXK 100 al casquillo correspondiente del PU 100 y el otro extremo en el casquillo INPUT del AXON.

Advertencias:

- Para evitar que el cable de 13 clavijas se suelte o se dañe, se recomienda tender el cable en el gancho entre la correa y el cuerpo de la guitarra.
- Para separar el cable de 13 clavijas del AXON o del PU 100, hay que presionar el botón de desbloqueo en el conector.

3. Conectar el AXON

Tras conectar el AXON se enciende uno de los tres diodos luminosos en el PU 100. El controlador es alimentado con corriente por el AXON.

4. Tocar

Una vez conectados y ajustados correctamente el AXON, el generador de sonido y los dispositivos restantes (como se describe en el manual de instrucciones), el sistema estará listo para usarse.

Datos técnicos

- Fonocaptor hexafónico para guitarras
- Botón de volumen
- Pulsador Up / Down
- Interruptor para selección de señales
- 3 LED indicadores de estado
- Conector de salida de 13 clavijas
- Conector de entrada de 6,3 mm para guitarra
- Medidas del controlador: 82,5 mm x 77,3 mm x 32 mm (an x al x prof)
- Medidas de la pastilla: 107,4 mm x 9,0 mm x 8,9 mm (an x al x prof)
- Peso: 70 g